



**HOANG GIA**  
SMART ENERGY

# HƯỚNG DẪN LẮP ĐẶT, CÀI ĐẶT INVERTER INVT XG30-60KTR

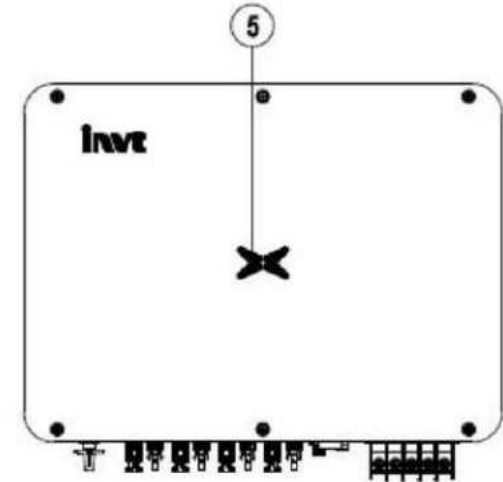
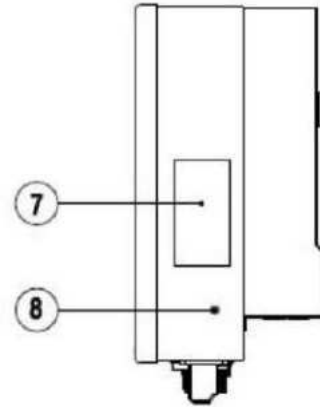
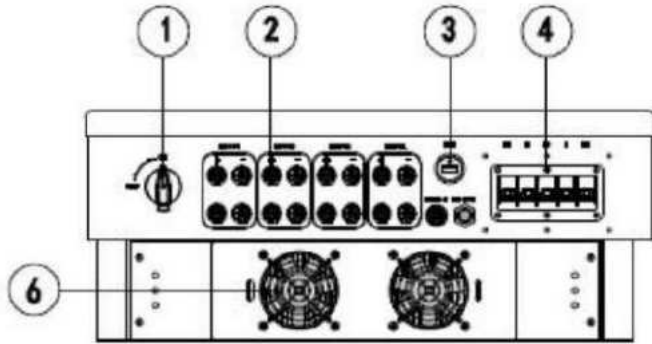
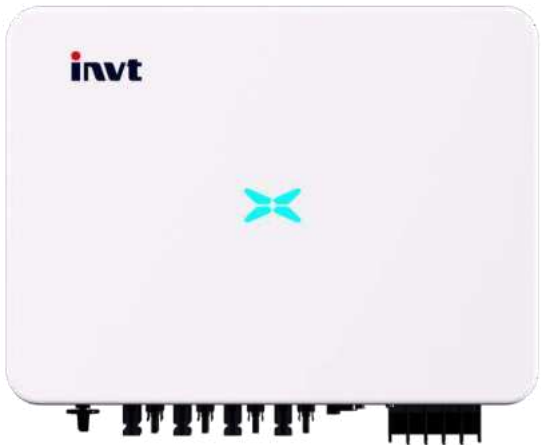
Ngày: 2/5/2024

## MỤC LỤC

1. TỔNG QUAN SẢN PHẨM.
2. HƯỚNG DẪN LẮP ĐẶT.
3. HƯỚNG DẪN KẾT NỐI ĐIỆN.
4. CÀI ĐẶT THÔNG SỐ.
5. VẬN HÀNH HỆ THỐNG.



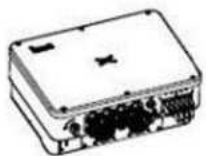
# 1. TỔNG QUAN SẢN PHẨM



## Chú thích

1. Công tắc DC.
2. Vị trí kết nối PV.
3. Cổng truyền thông RS485, USB, DRM.
4. Cổng kết nối AC.
5. LED hiển thị trạng thái.
6. Khu vực quạt tản nhiệt.
7. Nhãn tên Inverter.
8. Vị trí kết nối PE.

# 1. TỔNG QUAN SẢN PHẨM



Biến tần



Giá đỡ biến tần



Jack kết nối AC



Cáp DRM



MC4



Sách hướng dẫn



Bulong M8\*60



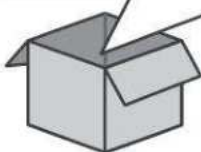
Bulong M8



Bulong M4



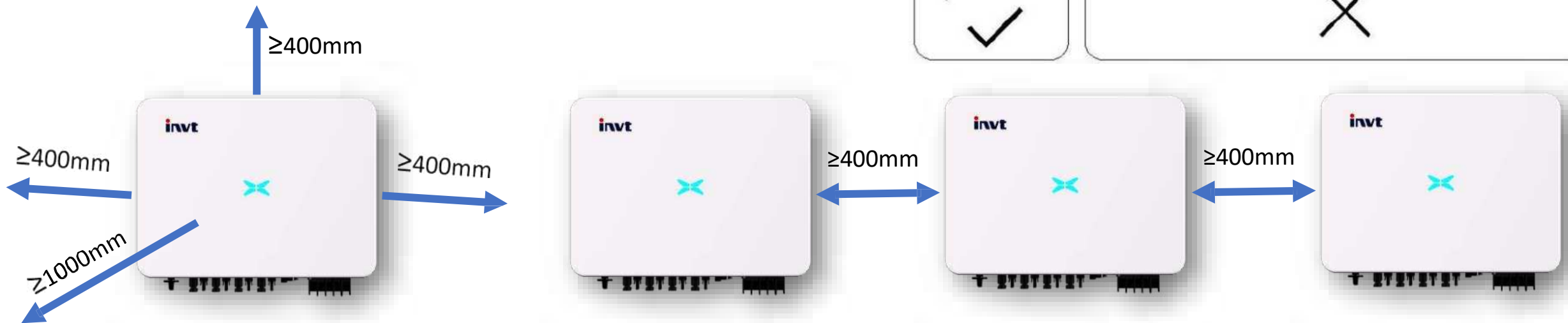
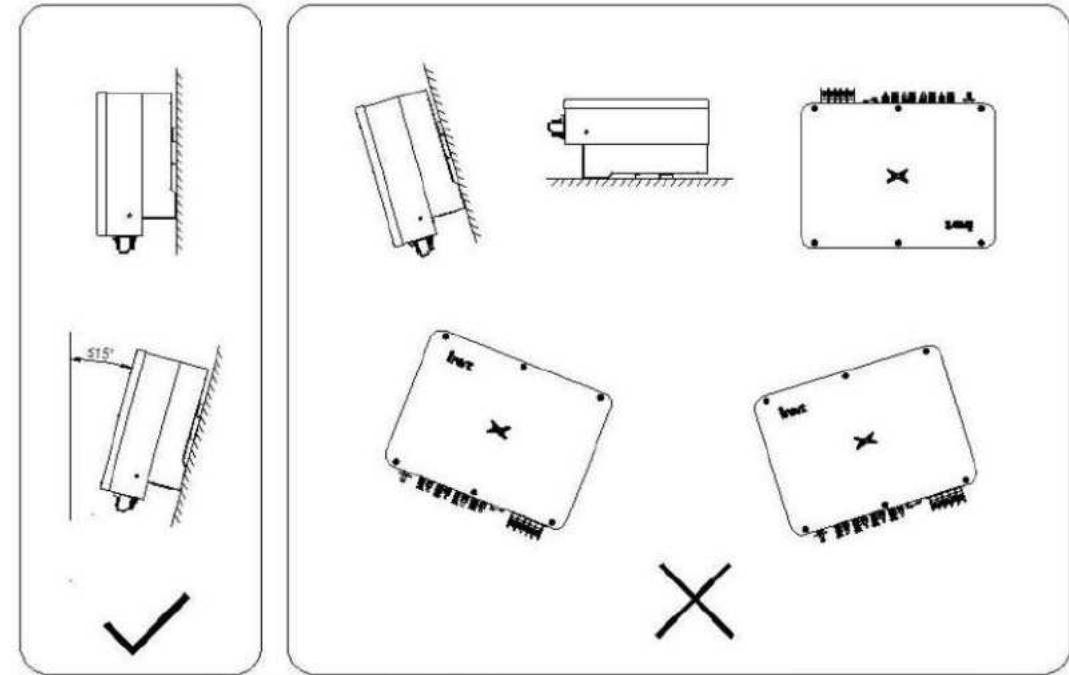
Đầu cos



Một bộ sản phẩm

### 2.1. LỰA CHỌN VỊ TRÍ LẮP ĐẶT

- ❑ Nên lắp inverter ngang tầm mắt để dễ dàng quan sát đèn LED trạng thái hoạt động.
- ❑ Lắp inverter theo hướng thẳng đứng và có thể lắp với mặt phẳng có góc nghiêng nhỏ hơn 15°.
- ❑ Không lắp inverter ở những nơi có nguy cơ cháy nổ.

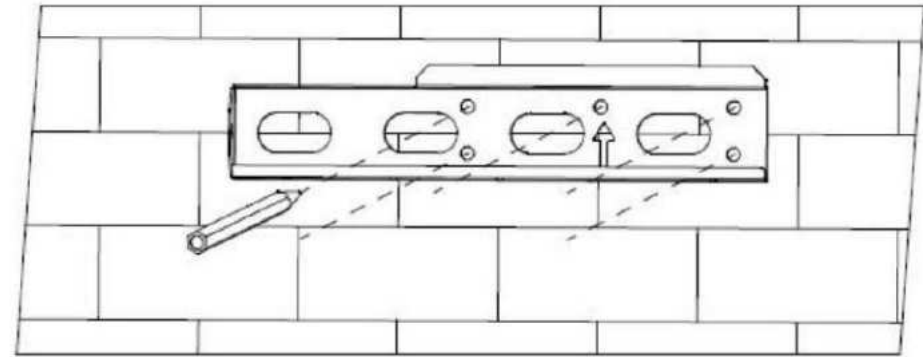
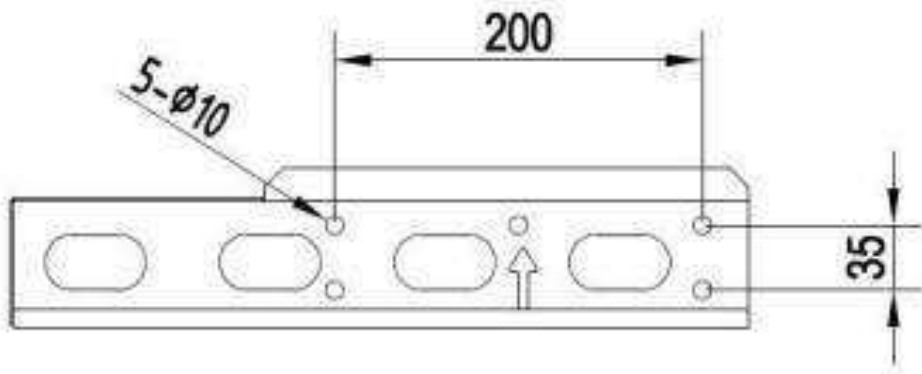


### 2.2. CHUẨN BỊ DỤNG CỤ

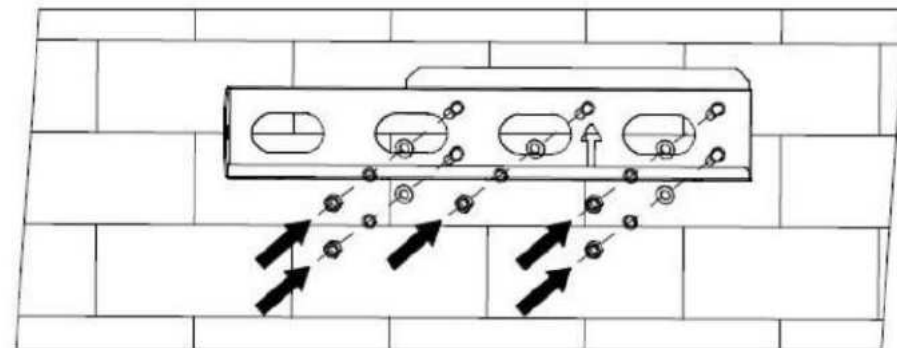
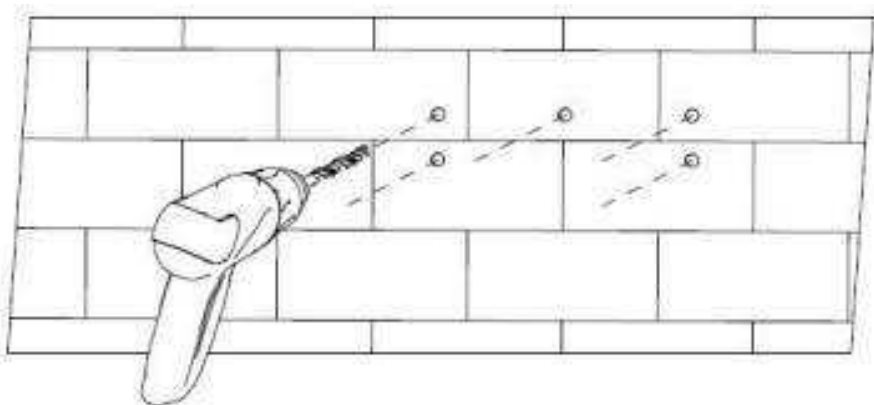


### 2.3. LẮP ĐẶT INVERTER

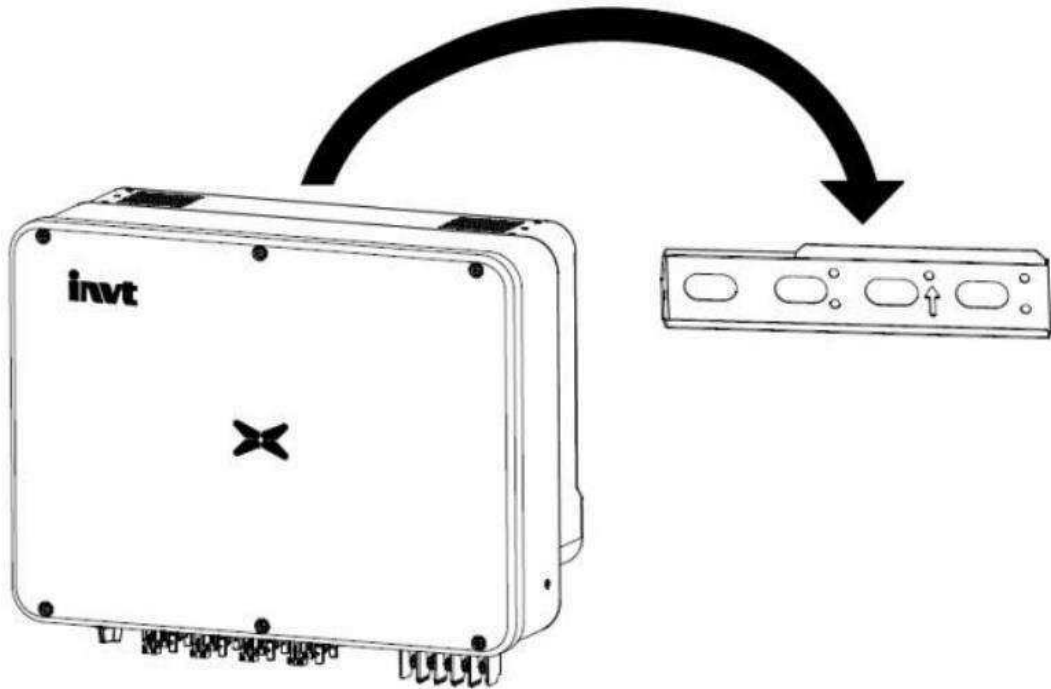
❑ **Bước 1:** Đặt pad treo lên tường theo chiều ngang và đánh dấu các vị trí để khoan lỗ.



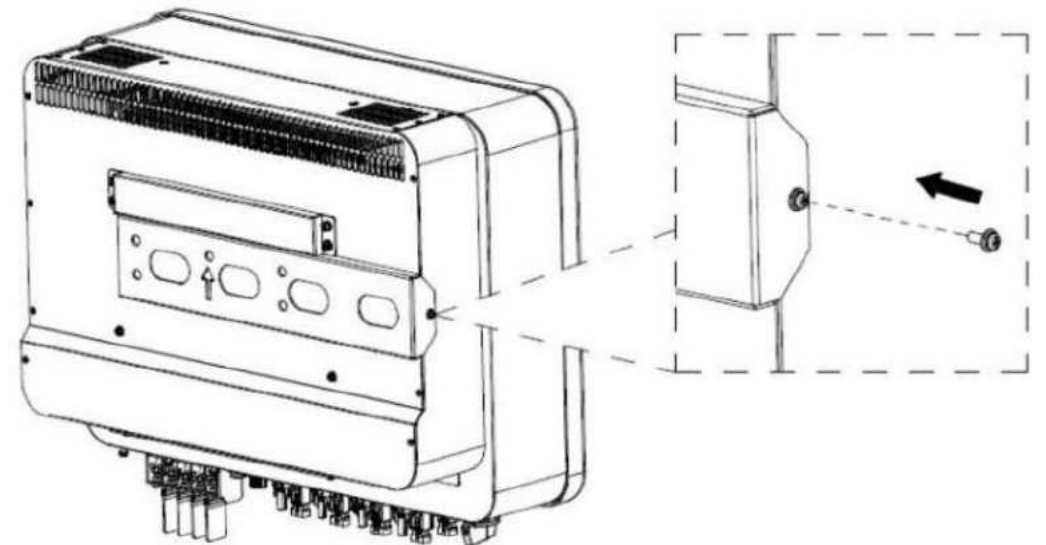
❑ **Bước 2:** Khoan lỗ và cố định giá đỡ bằng bulong nở.



### 2.3. LẮP ĐẶT INVERTER



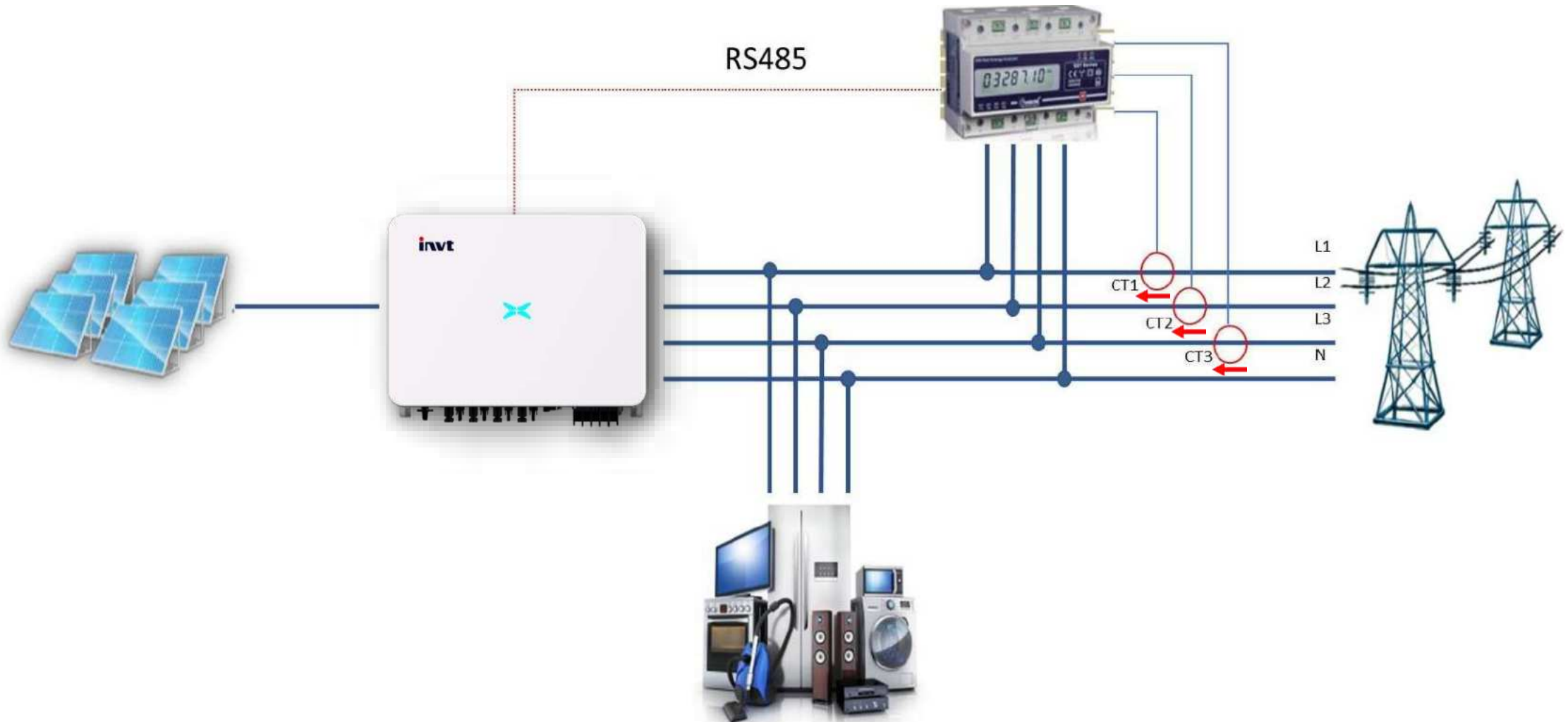
❑ **Bước 3:** Lắp đặt Inverter lên giá đỡ



❑ **Bước 4:** Vặn chặt đai ốc để cố định giá đỡ với inverter.

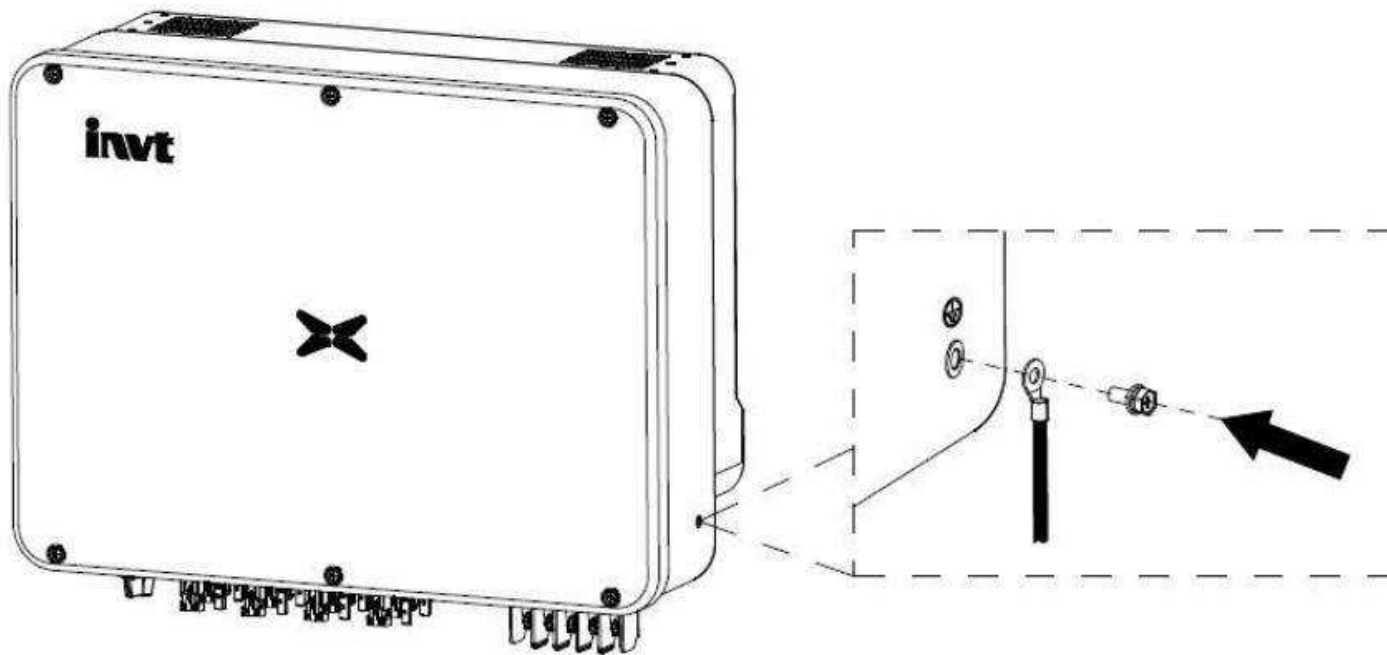


## 3.1. SƠ ĐỒ NGUYÊN LÝ



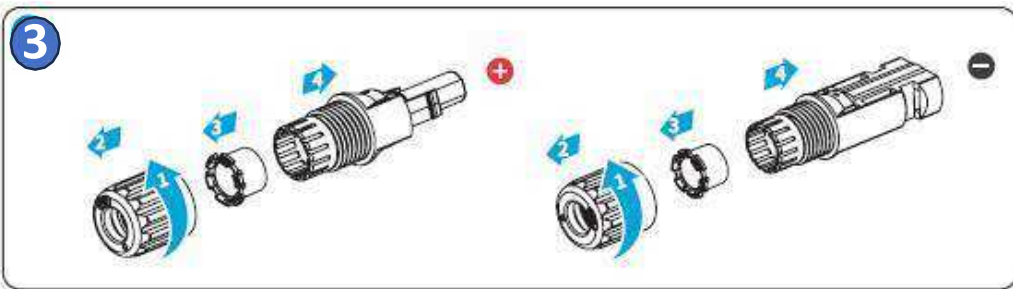
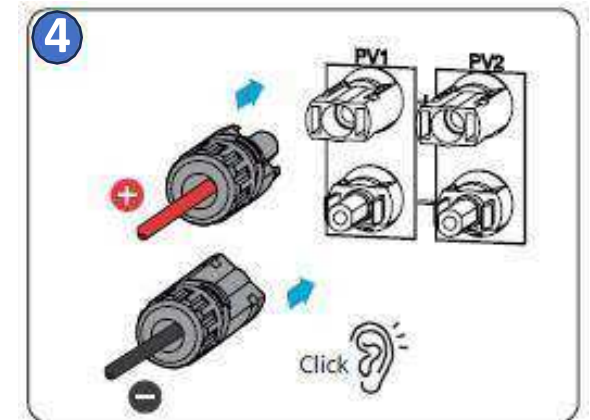
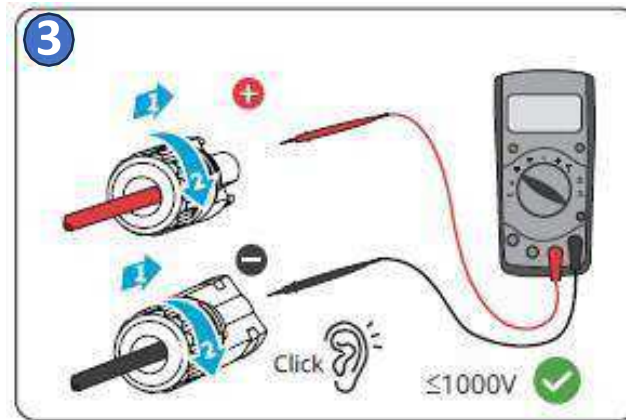
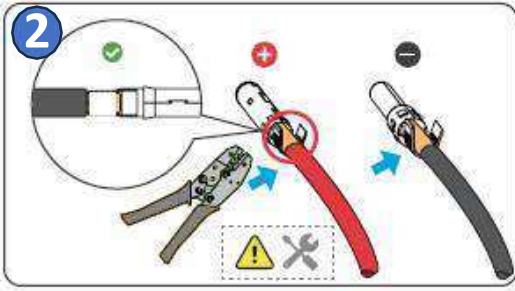
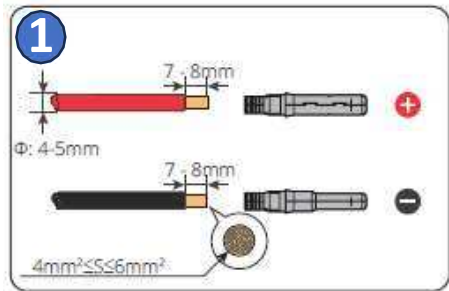
## 3.2. KẾT NỐI CÁP PE

- ❑ **Bước 1:** Tuốt vỏ cáp vừa đủ để bấm đầu cosse.
- ❑ **Bước 2:** Bấm đầu cosse bằng kiềm bấm cosse chuyên dụng.
- ❑ **Bước 3:** Sử dụng tua vít siết chặt đầu cosse vào vị trí kết nối PE của inverter.



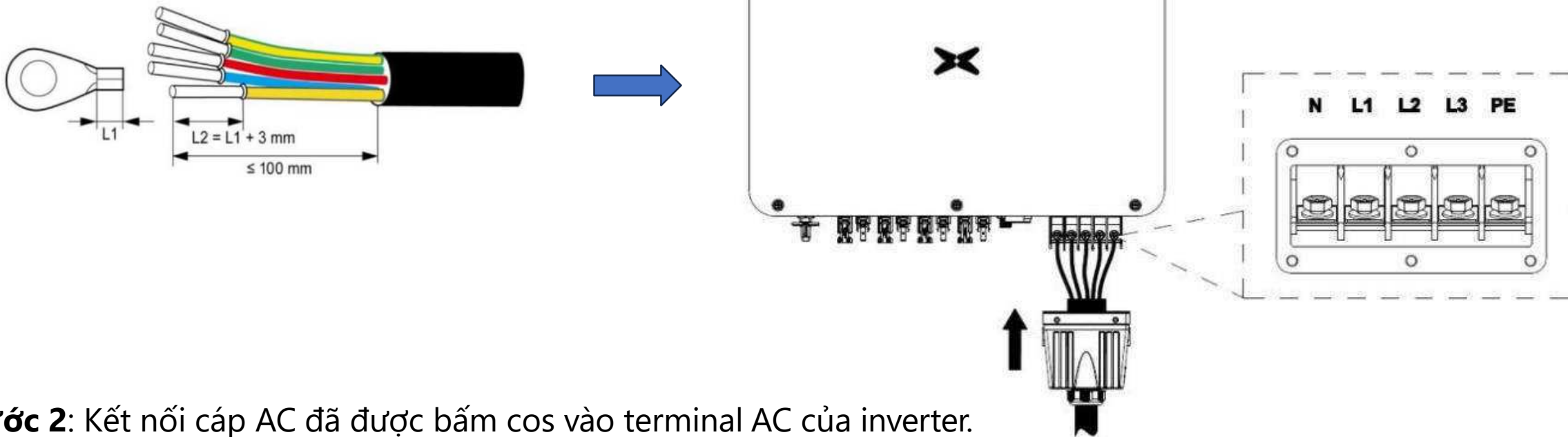
## 3.3. KẾT NỐI CÁP DC

- ❑ **Bước 1:** Tuốt vỏ cáp vừa đủ để bấm đầu cosse.
- ❑ **Bước 2:** Bấm đầu cosse bằng kiềm bấm cosse MC4 chuyên dụng.
- ❑ **Bước 3:** Đưa đầu cosse vào jack MC-4 cho đến khi nghe tiếng "Click" và siết chặt ốc siết cáp.  
Kiểm tra điện áp của chuỗi pin, đảm bảo không vượt quá 1000V.
- ❑ **Bước 4:** Cắm jack MC-4 vào inverter. **Lưu ý: Tắt DC switch trước khi cắm chuỗi pin vào inverter.**



## 3.4. KẾT NỐI CÁP AC

- ❑ **Bước 1:** Tuốt vỏ cáp dây L1, L2, L3, N, PE vừa đủ để đấu vào các cổng có kí hiệu tương ứng trên terminal kết nối AC đi kèm theo inverter.



- ❑ **Bước 2:** Kết nối cáp AC đã được bấm cos vào terminal AC của inverter.

## 3.5. KẾT NỐI ĐỒNG HỒ SSDT670V

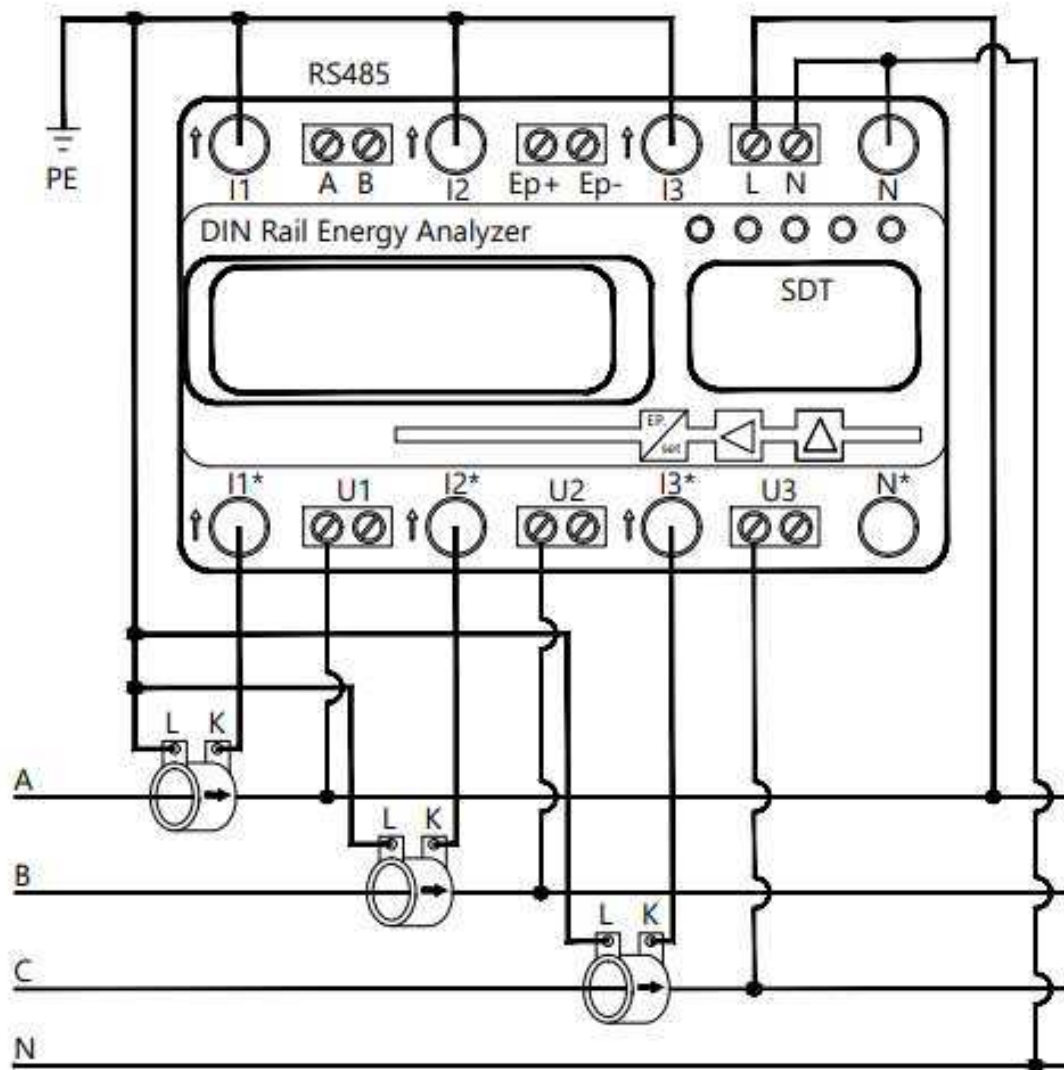
### Chú ý:

- Chiều của CT: Mũi tên hướng từ lưới về phụ tải.
- Đầu nối CT: K vào I1\*, L vào I1.
- Đảm bảo CT phải kẹp đúng theo từng pha.
- Cổng truyền thông RS485 A và RS485 B đấu vào cổng RS485 trên Inverter.

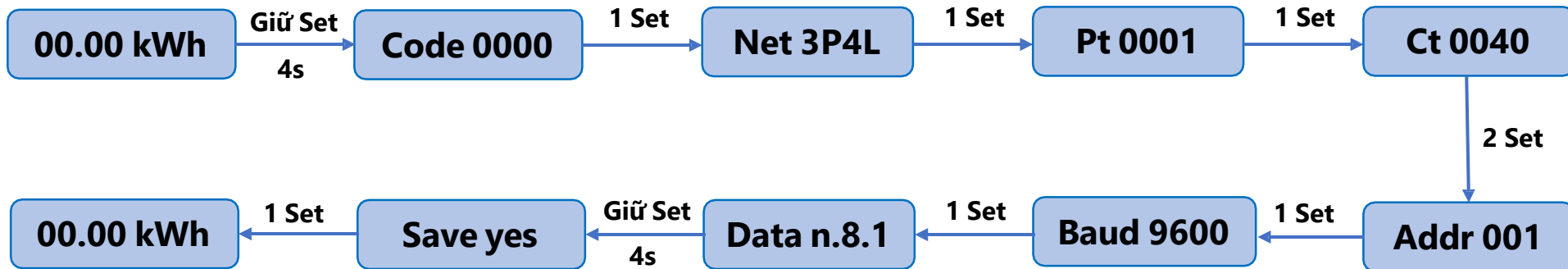


Cáp RS485 đi kèm inverter

- Dây **Vàng** (485+) kết nối vào cổng **RS485 A** trên meter.
- Dây **Trắng** (485-) kết nối vào cổng **RS485 B** trên meter.



## 4.1. CÀI ĐẶT THÔNG SỐ ĐỒNG HỒ SDT670V



### Lưu ý:

- **Net 3P4L:** Kiểu mạng điện 3 pha 4 dây – 3 dây pha 1 dây trung tính.
- **CT 0040:** Thông số của biến dòng. Ví dụ **200:5A** => nhập **0040**.
- Giao diện hiển thị trên đồng hồ xem slide tiếp theo.

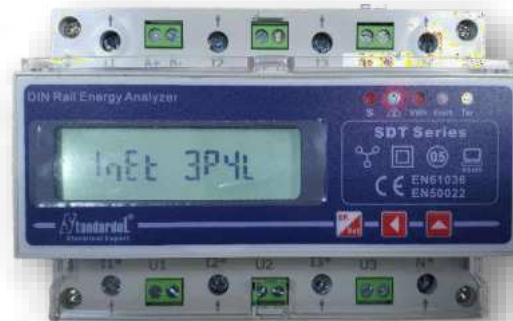
## 4.1. CÀI ĐẶT THÔNG SỐ ĐỒNG HỒ SDT670V



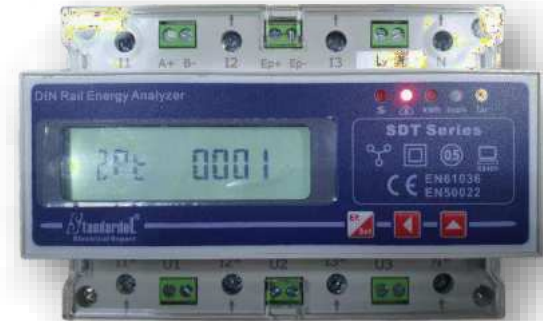
1 – Màn hình chính



2 – Nhập password



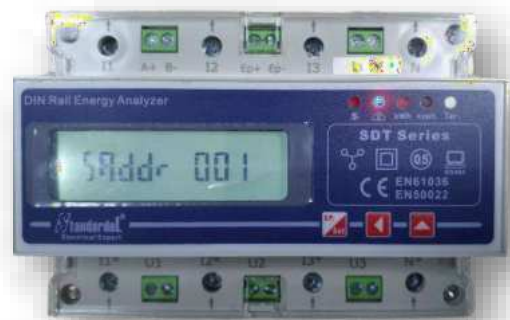
3 – Loại lướì điện



4 – Nhập tỉ số PT



5 – Nhập tỉ số CT



6 – Địa chỉ 001



7 – Tốc độ truyền 9600



8 – "Yes" để lưu thông số

### Kiểm tra trước vận hành



- ✓ Vị trí lắp đặt và không gian lắp đặt đảm bảo theo tiêu chí nhà sản xuất khuyến nghị.
- ✓ Đảm bảo Switches DC và các thiết bị đóng cắt phải đang ở trạng thái "OFF".
- ✓ Đo đặc thông mạch các thiết bị đóng cắt dây dẫn được đảm bảo trước khi đóng điện.
- ✓ Đo đặc điện trở cách ly phía DC và AC đảm bảo ở ngưỡng an toàn.
- ✓ Kiểm tra lại các kết nối phía DC AC đảm bảo chắc chắn.
- ✓ Điện áp chuỗi tấm pin phải được nằm trong khoảng điện áp cho phép của inverter.
- ✓ Kiểm tra đảm bảo rằng các chuỗi pin không bị ngược cực.



### Vận hành Hệ thống



- ✓ Mở MCB AC của Inverter
- ✓ Mở Switch DC phía dưới inverter.
- ✓ Mở MCB DC của chuỗi pin.
- ✓ Đợi Inverter khởi động và quan sát đèn trạng thái của inverter.
- ✓ Cài đặt Zero Export cho hệ thống.



## 5.1. TRẠNG THÁI ĐÈN CỦA INVERTER

	Đèn sáng xanh dương	Inverter đang phát điện bình thường
	Đèn nháy màu xanh dương (0.2s)	Đang kết nối <b>Local mode</b> với inverter, inverter không có lỗi
	Đèn nháy màu xanh dương (2s)	Đã nhận AC và DC, inverter đang trong trạng thái đợi máy hoặc khởi động
	Đèn sáng đỏ	Inverter đang bị lỗi, không phát điện
	Đèn nháy màu xanh đỏ (0.2s)	Đang kết nối <b>Local mode</b> với inverter, inverter đang bị lỗi
	Đèn đỏ tắt	Không có điện áp AC và DC