



HOANG GIA
SMART ENERGY

HƯỚNG DẪN LẮP ĐẶT HÒA LƯỚI BẮM TẢI INVERTER XG3-10KTL

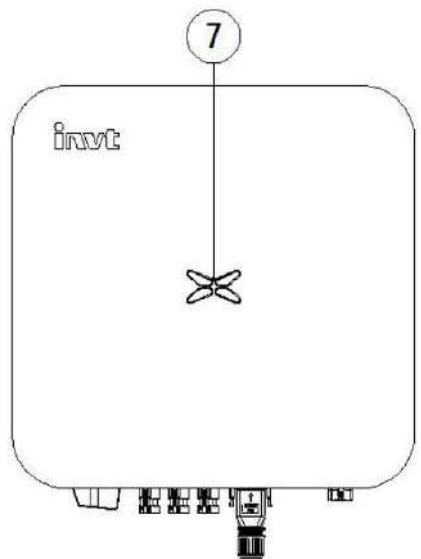
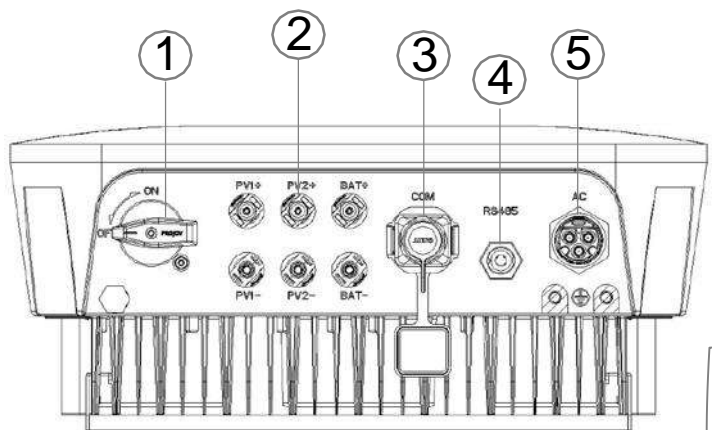
NGÀY: 02/05/2024

MỤC LỤC

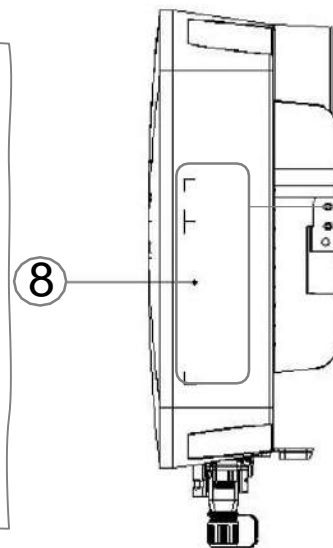
- I. TỔNG QUAN VỀ INVERTER XG3-10KTL
- II. HƯỚNG DẪN LẮP ĐẶT THIẾT BỊ
- III. KIỂM TRA VÀ VẬN HÀNH HỆ THỐNG
- IV. ĐÈN TRẠNG THÁI TRÊN INVERT
- V. CÀI ĐẶT ZERO EXPORT
- VI. DANH SÁCH MÃ LỖI




1. TỔNG QUAN VỀ INVERTER XG3-10KTL

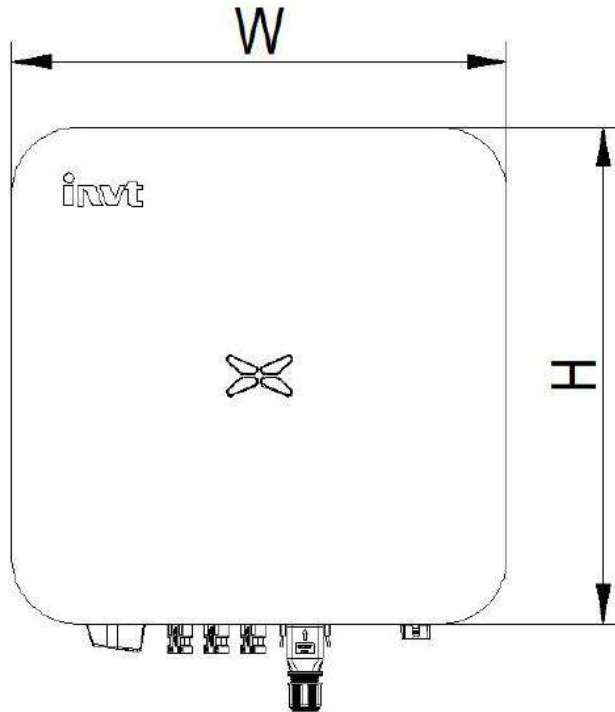
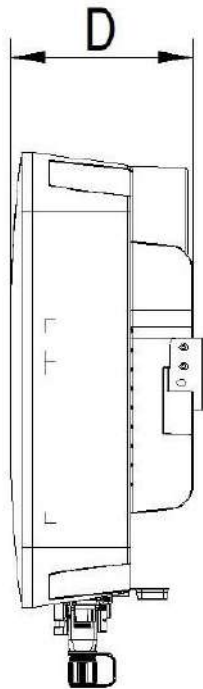


1. DC Switch
2. Đầu vào kết nối DC
3. Cổng COM
4. Cổng RS485-1
5. AC Terminal
6. Tiếp địa
7. Đèn báo trạng thái
8. Template



invt Grid-tied Solar Inverter	
iMars XG8KTL	
DC Input	
V _{max} PV	600V
MPPT Range	80V-560V
Max. Current	20A/20A
I _{sc} PV	26A/26A
AC Output	
Nominal Voltage	230Vac
Max. Current	40A
Rated Power	8000W
Max. Output Power	8800VA
Frequency	50Hz/60Hz
Power factor range	0.80un - 0.80ov
Environment	
Temperature	-30°C ~ +60°C
Protective Class	I
Inverter topology	Non-isolated
Ingress protection	IP66
	
<div style="border: 1px dashed black; width: 100px; height: 20px; margin: 0 auto;"></div> <p>Made in China</p>	
INVT Solar Technology (Shenzhen) Co., Ltd.	

1. TỔNG QUAN VỀ INVERTER XG3-10KTL



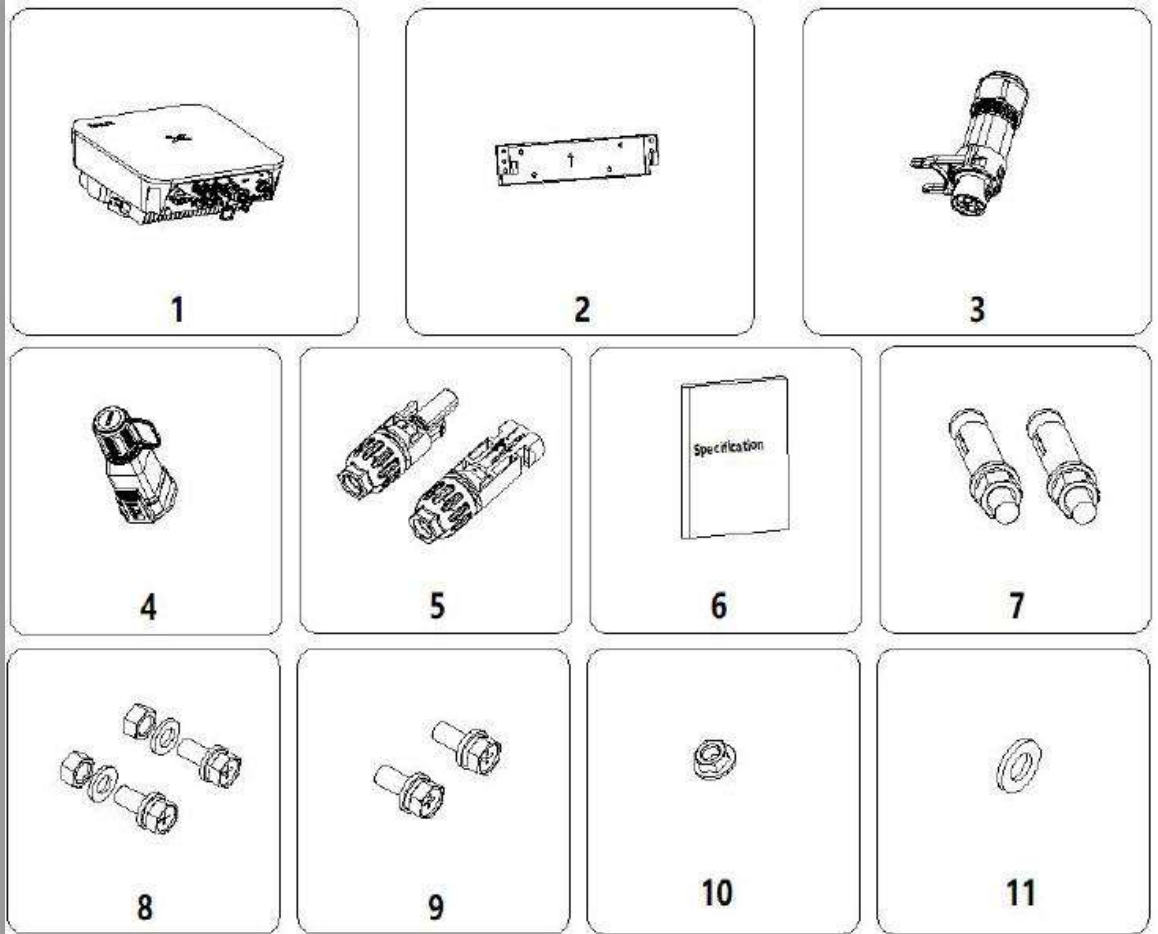
W= 380 mm

H= 380 mm

D= 160 mm

Weight= 13kg

PHỤ KIỆN ĐI KÈM

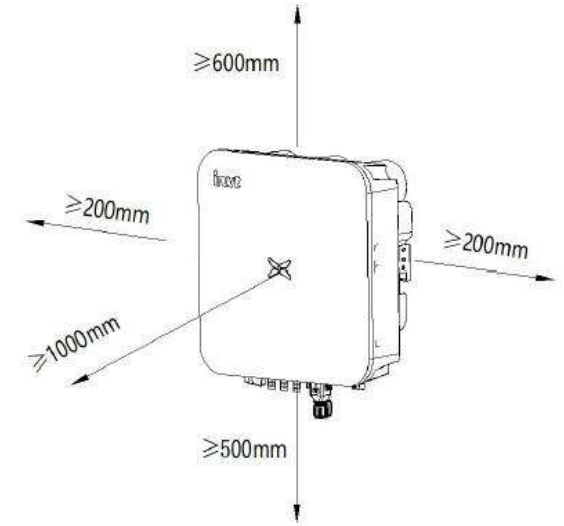
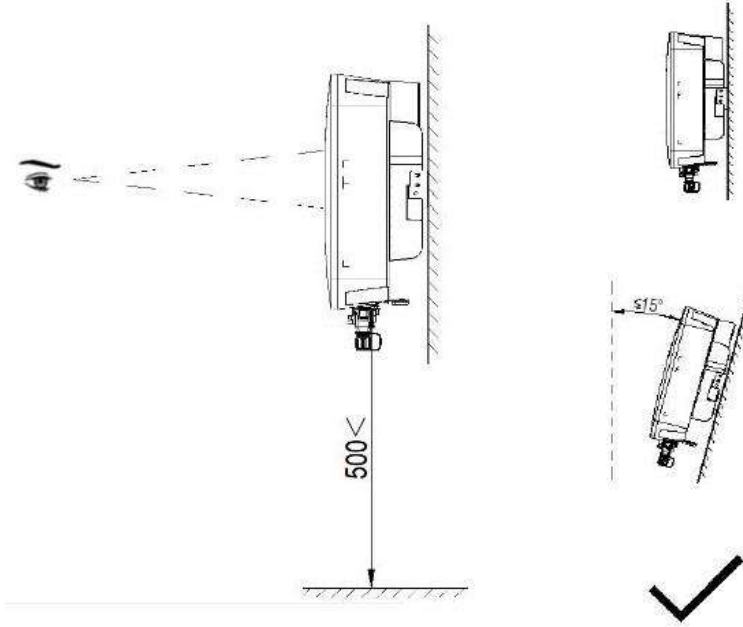
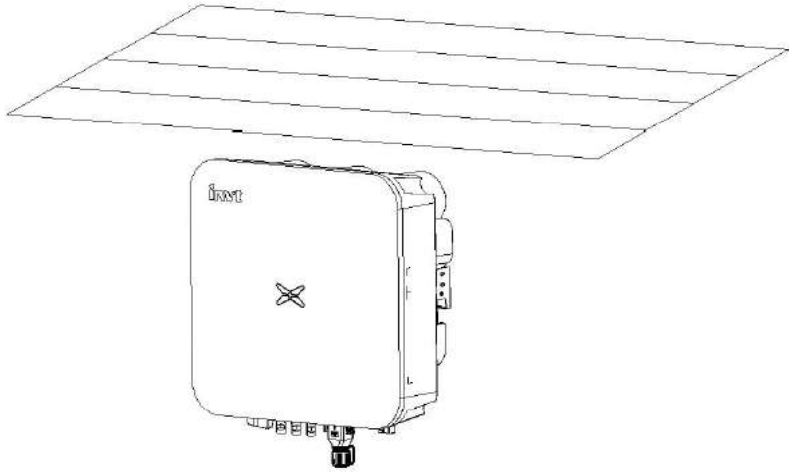


STT	Thiết bị	Số lượng
1	Inverter	1
2	Giá đỡ	1
3	Terminal AC	1
4	Terminal truyền thông	1
5	MC4	2
6	Sách hướng dẫn	1
7	Bu lông thép không gỉ M6*50	4
8	Bu lông M6	4
9	Bu lông M4	4
10	Đai ốc M6	4
11	Long đên M6	4

❖ Dụng cụ thiết bị cần chuẩn bị trước khi lắp đặt:



○ Không gian lắp đặt thiết bị:



- ❑ Không lắp đặt thiết bị gần khu vực chứa vật liệu cháy nổ, có tính ăn mòn và gần khu vực sinh hoạt.
- ❑ Vị trí thông thoáng để đảm bảo tản nhiệt cho inverter
- ❑ Lắp đặt vị trí ở ngoài trời phải có mái che tránh mưa nắng trực tiếp.

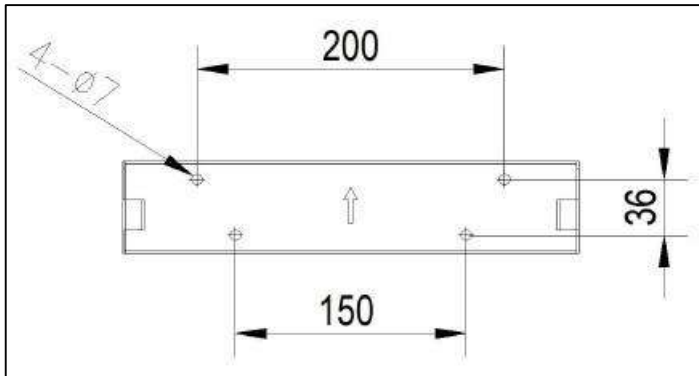
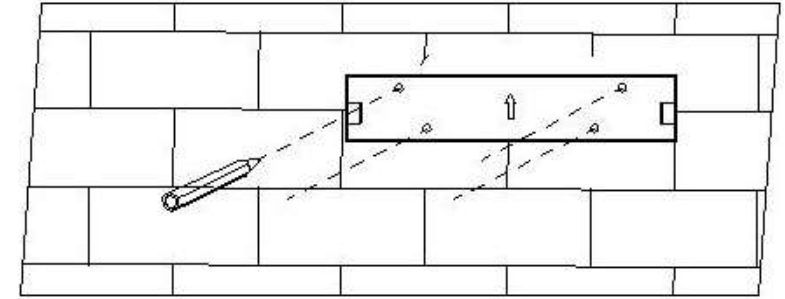
- ❑ Độ cao lắp đặt tối thiểu 500mm từ mặt đất.
- ❑ Đảm bảo đèn thông báo trạng thái nằm trong tầm quan sát của người vận hành.
- ❑ Lắp đặt vị trí thuận tiện để dàng vận hành và độ nghiêng tối đa cho phép 15°.

- ❑ Đảm bảo khoảng cách tối thiểu với các mặt của biển tần đảm bảo tản nhiệt và dễ vận hành, bảo trì.
- ❑ Khoảng cách tối thiểu giữa các inverter 200mm

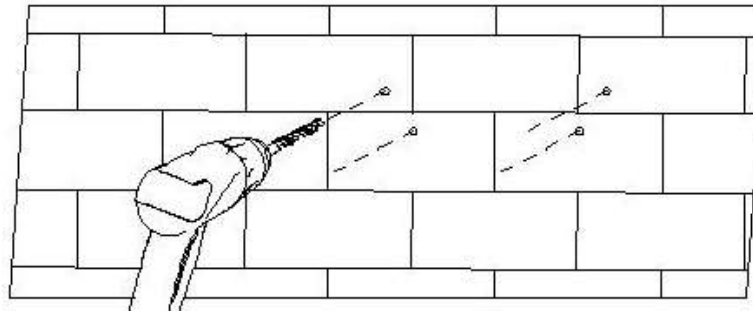
2. HƯỚNG DẪN LẮP ĐẶT THIẾT BỊ

○ Lắp đặt giá đỡ:

Bước 1: Đặt tấm treo lên điểm gắn tường, dùng thước để điều chỉnh góc và đánh dấu bằng bút.

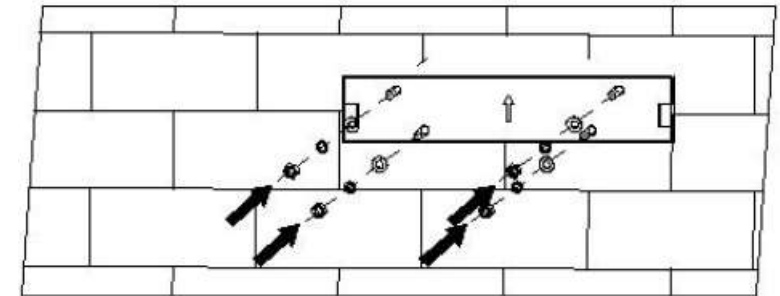


Kích thước khung giá đỡ



Bước 2: Dùng máy khoan để khoan lỗ và lắp các bu lông giãn nở. Sử dụng bu lông giãn nở bằng thép không gỉ M6 × 50.

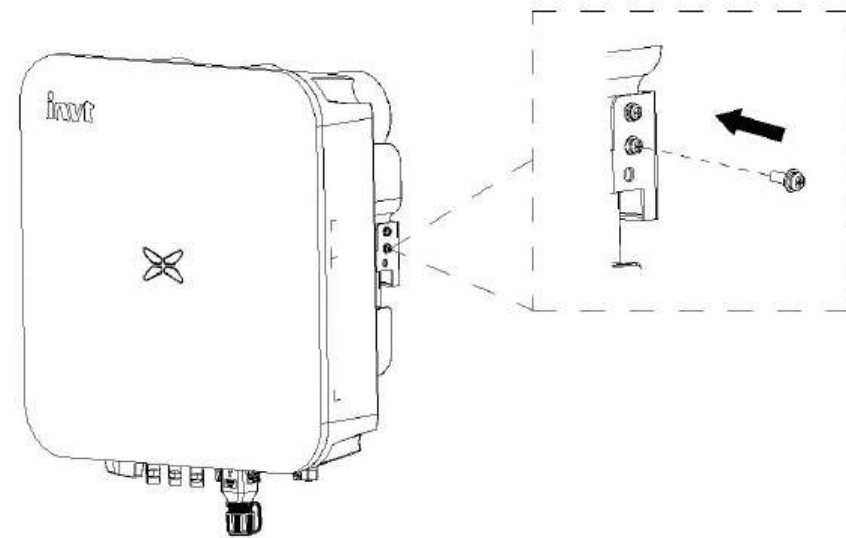
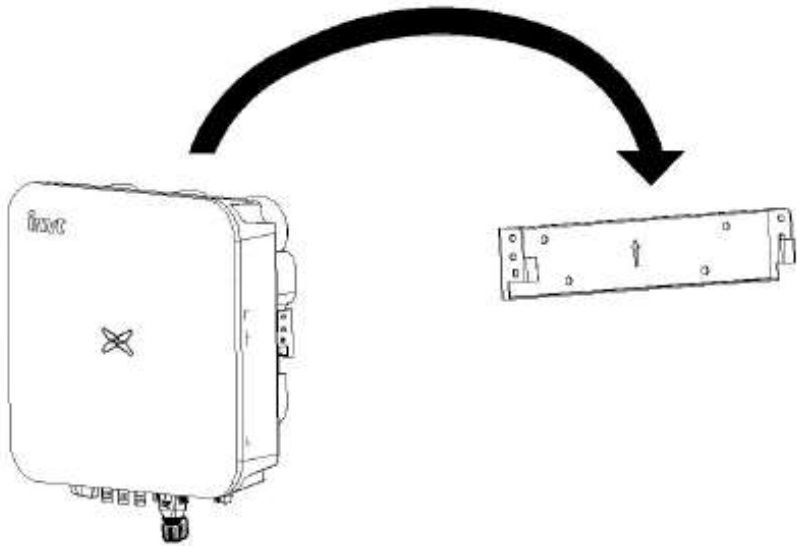
Bước 3: Cố định giá đỡ vào tường, dùng cờ lê siết chặt đầu đai ốc cố định đầu bu lông



2. HƯỚNG DẪN LẮP ĐẶT THIẾT BỊ

- **Cố định inverter:**

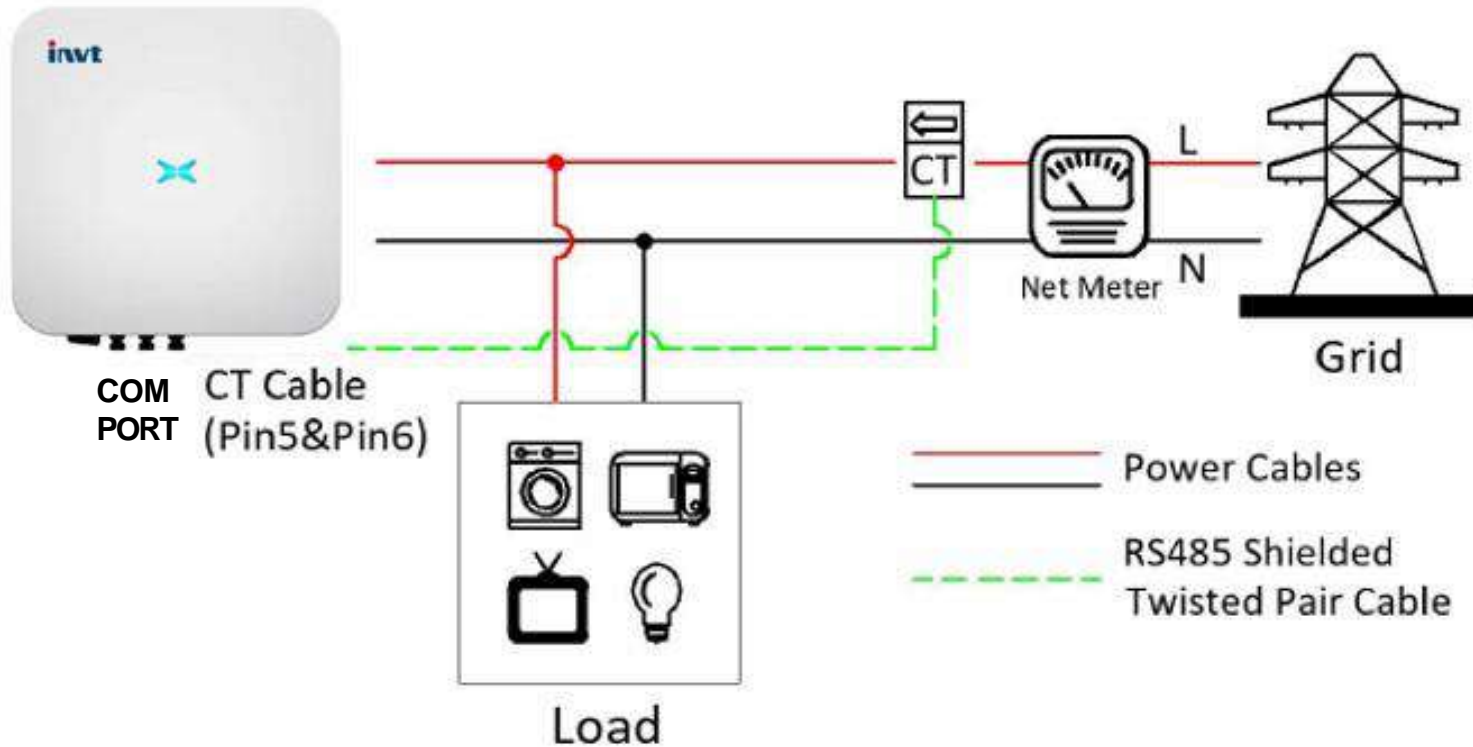
Nâng inverter lên độ cao đã xác định và cố định trên thanh giá đỡ.



Sau khi biến tần được treo ổn định trên giá treo tường, cố định vít M4 ở bên trái và bên phải khung máy.

2. HƯỚNG DẪN LẮP ĐẶT THIẾT BỊ

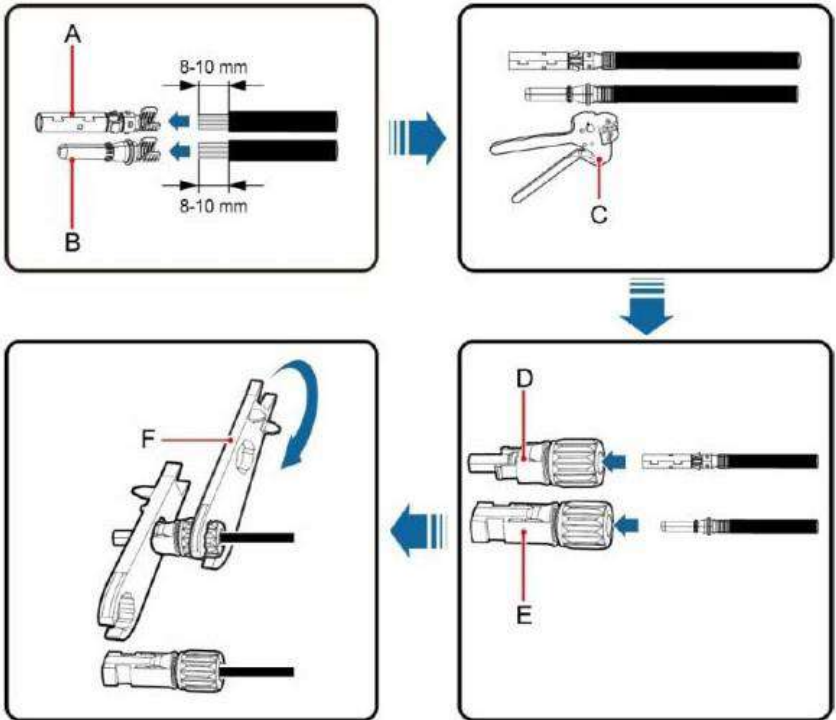
➤ Sơ đồ kết nối hệ thống



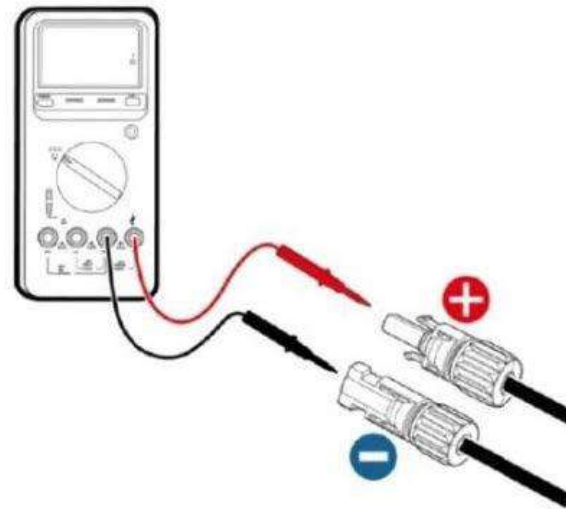
Sơ đồ đấu nối hệ thống

2. HƯỚNG DẪN LẮP ĐẶT THIẾT BỊ

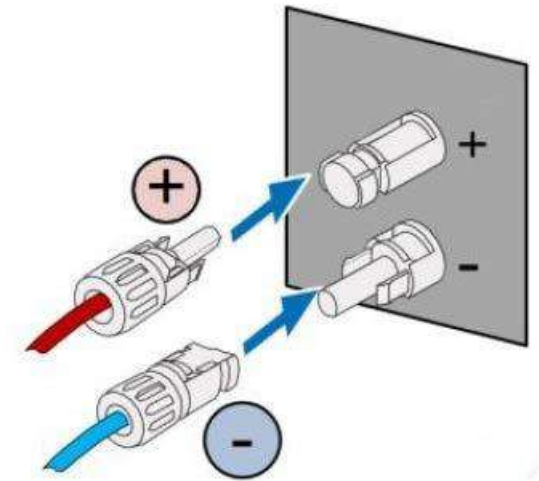
- KẾT NỐI PHÍA DC



Tuốt dây cáp DC, kết nối với các đầu cuối MC4 và thực hiện siết chặt bằng công cụ chuyên dụng.



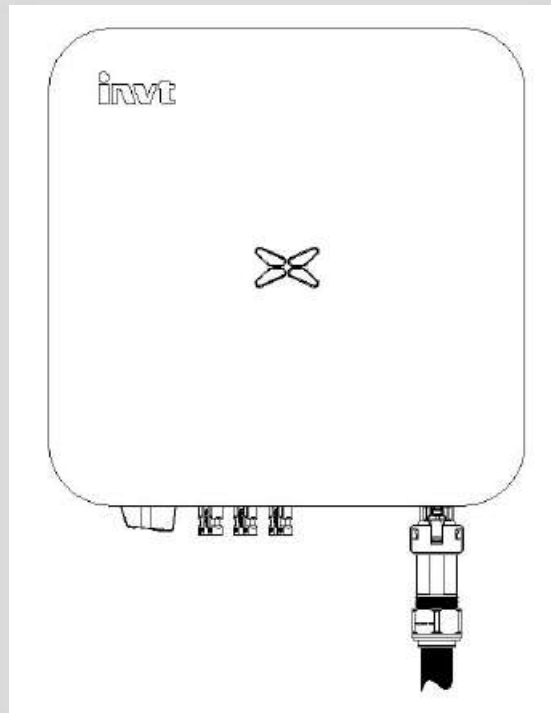
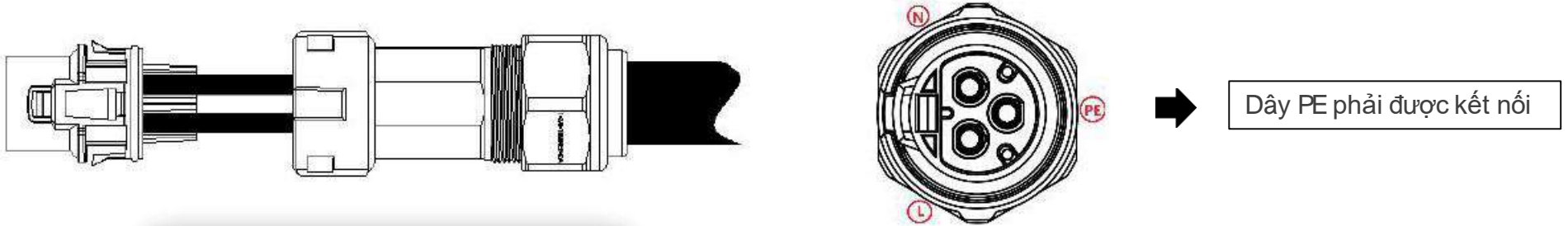
Dùng đồng hồ kiểm tra xác minh cực tính chuỗi pin và điện áp chuỗi pin nằm trong ngưỡng cho phép của inverter. Điện áp tối đa 600Vdc.



Kết nối chuỗi pin vào inverter

2. HƯỚNG DẪN LẮP ĐẶT THIẾT BỊ

- KẾT NỐI PHÍA AC



Ba dây L, N, PE đảm bảo kết nối chính xác vị trí theo thứ tự trong terminal AC và siết chặt nắp chống nước. → Kết nối terminal AC vào inverter

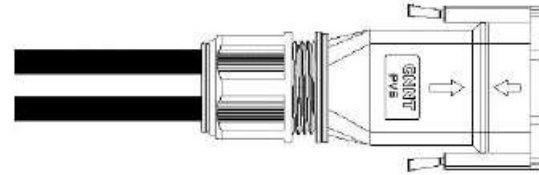
• KẾT NỐI CT ĐO ĐẾM

Dòng XG 3-10KTL sử dụng giải pháp Zero Export bằng phương án lắp CT đo đếm trực tiếp qua cổng COM của Inverter.

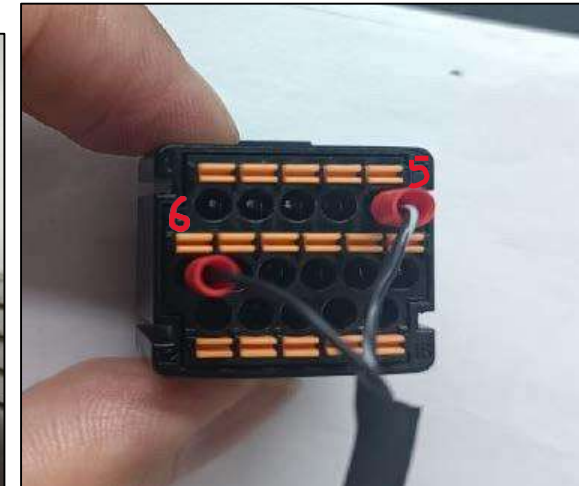
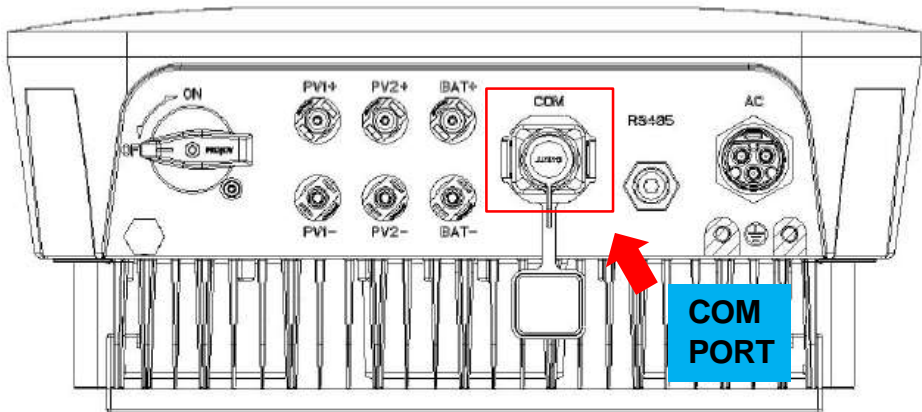
Pin 5 : CT (+) Pin 6 : CT (-)

Lưu ý : Chiều CT hướng từ Lưới → Tải

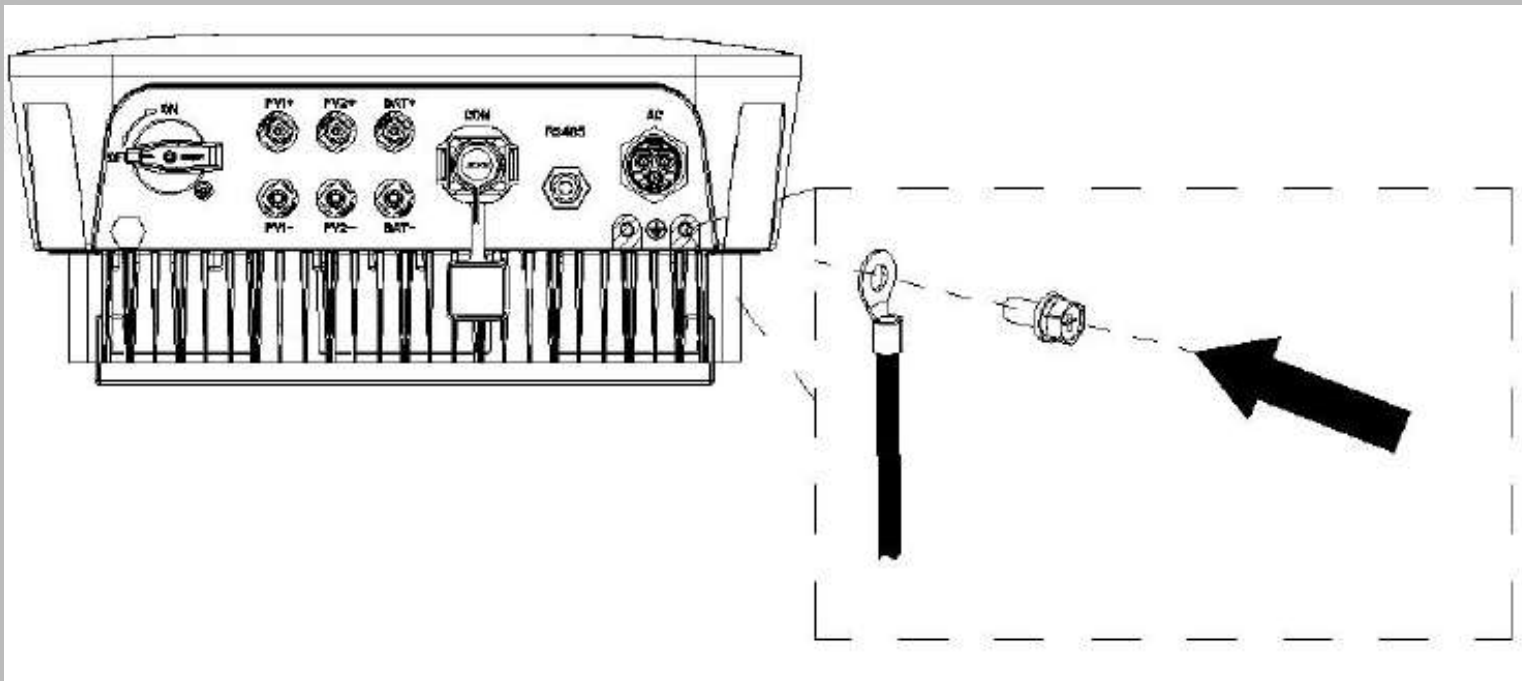
Vị trí kẹp CT : Trên tất cả các điểm tải (CB tổng từ EVN vào)



Sử dụng cosse pin bấm dây tín hiệu CT



- KẾT NỐI TIẾP ĐỊA



Inverter phải được kết nối tiếp địa đảm bảo an toàn dòng rò và hệ thống chống sét.

Kiểm tra trước vận hành



- ✓ Vị trí lắp đặt và không gian lắp đặt đảm bảo theo tiêu chí nhà sản xuất khuyến nghị.
- ✓ Đảm bảo Switches DC và các thiết bị đóng cắt phải đang ở trạng thái “OFF”.
- ✓ Đo đặc thông mạch các thiết bị đóng cắt dây dẫn được đảm bảo trước khi đóng điện.
- ✓ Đo đặc điện trở cách ly phía DC và AC đảm bảo ở ngưỡng an toàn.
- ✓ Kiểm tra lại các kết nối phía DC AC đảm bảo chắc chắn.
- ✓ Điện áp chuỗi tấm pin phải được nằm trong khoảng điện áp cho phép của inverter.
- ✓ Kiểm tra ngược cực giữa chuỗi tấm pin.

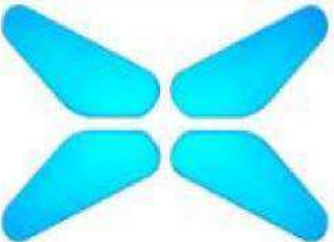

Vận hành Hệ thống



- Mở Switch AC phía CB hòa lưới.
- Mở Switch DC phía dưới inverter.
- Mở Switch DC phía CB chuỗi pin.
- Đợi Inverter kết nối với lưới và quan sát đèn trạng thái của inverter.
- Cài đặt Zero Export cho hệ thống.

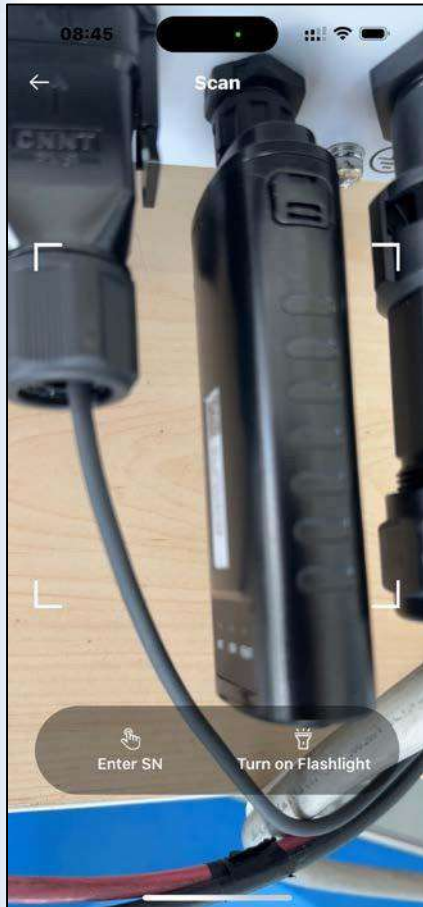
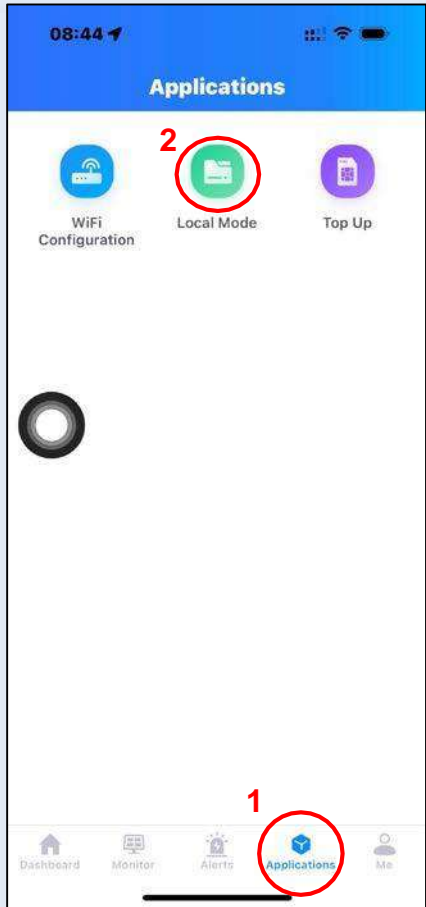
4. ĐÈN TRẠNG THÁI TRÊN INVERTER



	Sáng xanh	Hoạt động vận hành bình thường
	Nhấp nháy màu xanh (0.2s)	Đã được kết nối Bluetooth và giao tiếp với logger, inverter không bị lỗi
	Nhấp nháy màu xanh (2s)	DC và AC đã được kết nối, inverter đang ở trạng thái chờ
	Sáng đỏ	Đã xảy ra lỗi
	Nhấp nháy màu đỏ	Bluetooth đã được kết nối nhưng inverter có lỗi
	Đèn đỏ tắt	AC và DC đã mất nguồn

5. CÀI ĐẶT ZERO EXPORT QUA LOCAL MODE

Inverter mặc định đã bật chế độ Zero Export

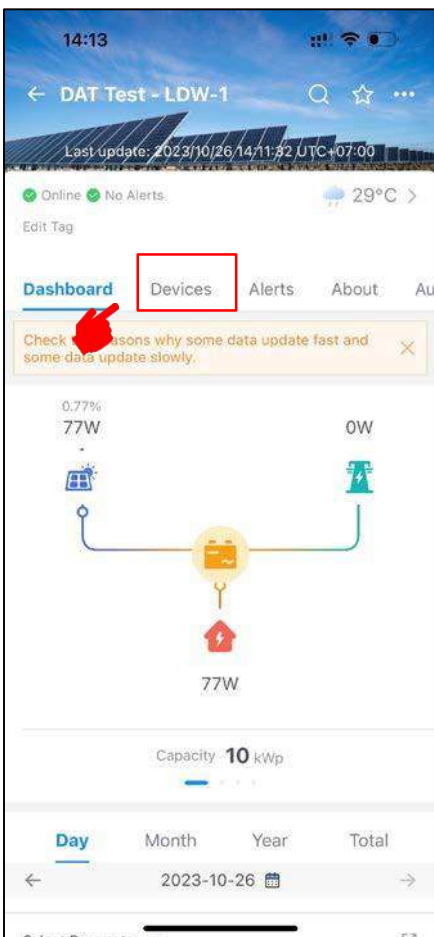


Tuy nhiên có thể bật/tắt zero export thông qua đăng nhập local (turn off inverter trước khi set Zero Export)

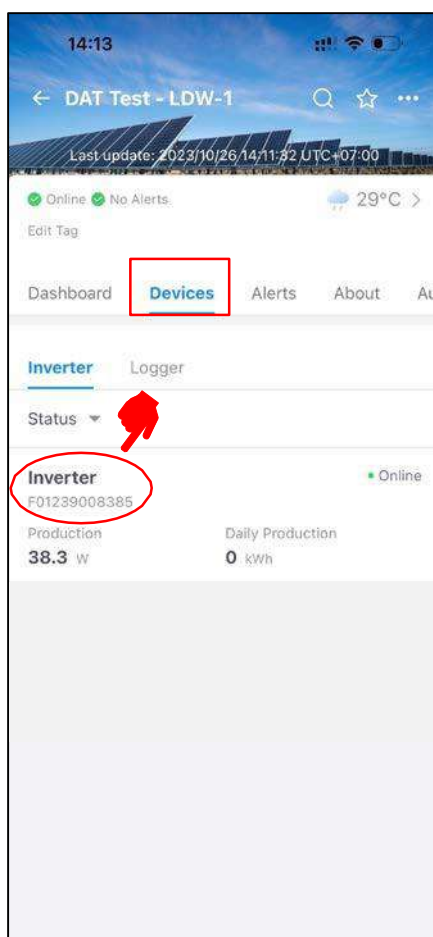


Hình ảnh đăng nhập vào local của thiết bị

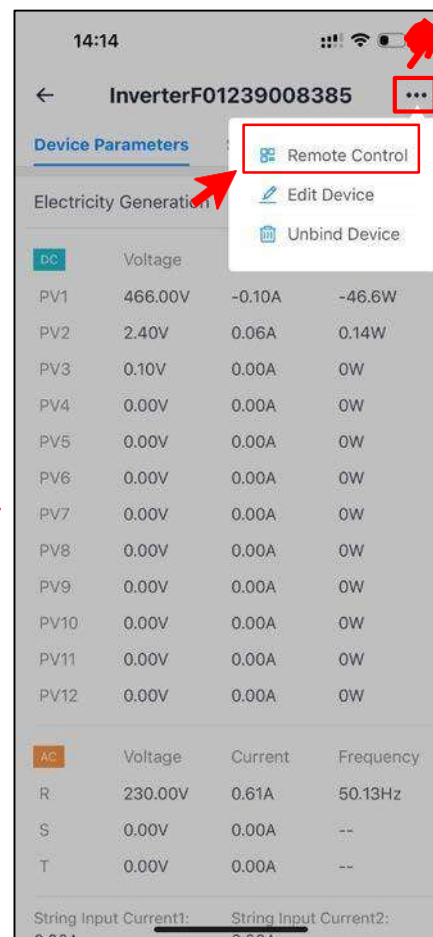
Cài đặt Zero Export từ xa trên hệ thống giám sát trên phần mềm Solarman Bussiness
(Với điều kiện các thiết bị kết nối đã được online trên hệ thống giám sát)



B1: Truy cập vào plant cần cài đặt

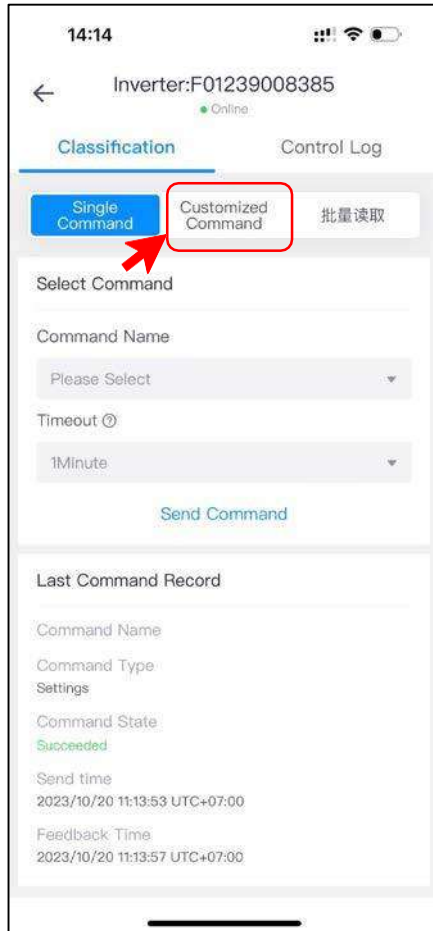


B2: Chọn "Devices" và click vào Inverter để tiến hành vào phần cài đặt

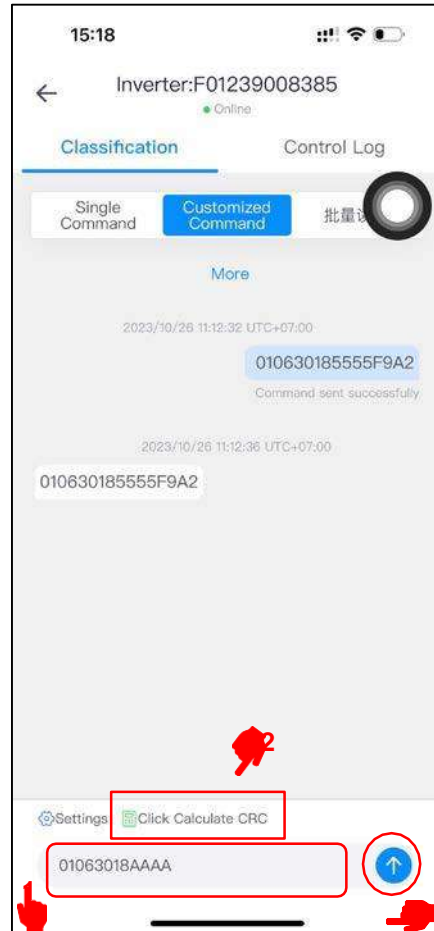


B3: Click "Remote control"

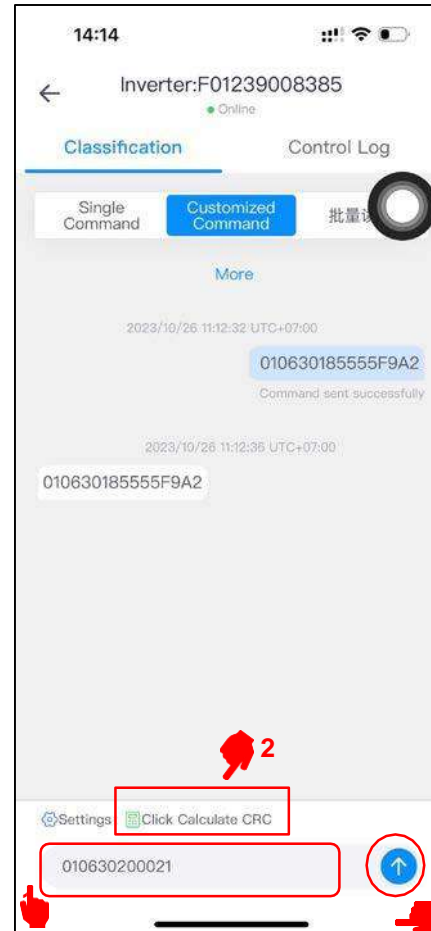
Lưu ý: cần đặt lệnh tắt inverter trước khi cài đặt zero export



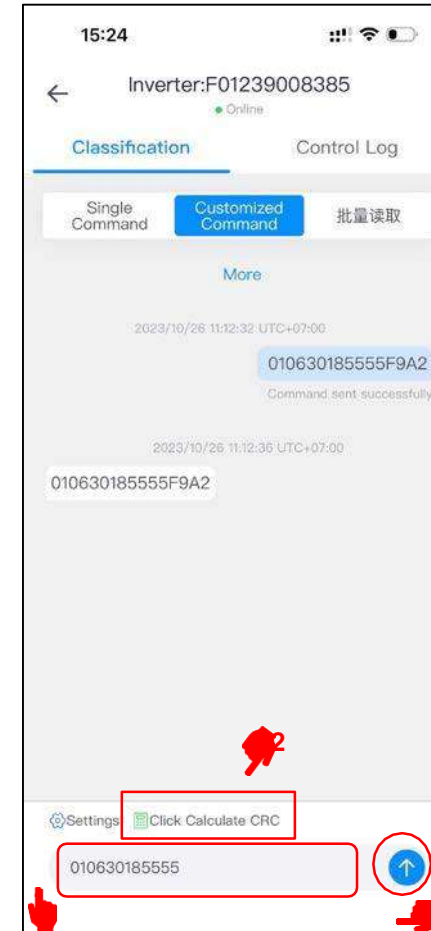
B4: Click “Customized Comand”



B5: Nhập mã “01063018AAAA” +
Click calculate CRC“ để tắt inverter



B6: Nhập mã “010630200021” +
Click calculate CRC“ (on ZE)



B6: Nhập mã “010630185555” +
Click calculate CRC“ on inverter

! Danh sách các mã lỗi

Lỗi	Mã lỗi	Giải Pháp
PV voltage Low	Điện áp chuỗi PV thấp	1. Ngắt kết nối cả hai phía: cầu dao AC và DC, rút dây năng lượng mặt trời trên Inverter từng cái một để kiểm tra xem đầu dương và âm của mỗi dây pin đã đúng chiều hay chưa, và kiểm tra điện áp mỗi dây pin có nằm trong dải hoạt động định mức của Inverter. - Nếu đầu kết nối DC đã chính xác, hãy khởi động lại Inverter và quan sát xem nó có trở lại hoạt động bình thường. 2. Kiểm tra chế độ vận hành của Inverter đã được cài đặt đúng hay chưa.
PV voltage high	Điện áp chuỗi PV Cao	
BUS Voltage Low	Điện áp BUS thấp	1. Kiểm tra điện áp DC của dải pin năng lượng mặt trời có nằm trong dải hoạt động định mức và được kết nối chính xác chưa. 2. Tắt Inverter (ngắt kết nối DC và AC), sau 5 phút bật lên lại, quan sát và kiểm tra xem Inverter có thể trở lại bình thường chưa. Kiểm tra lỗi này có bị lặp lại hay không.
BUS Voltage High	Điện áp BUS cao	
Overcurrent fault	Lỗi quá dòng	1. Kiểm tra xem hệ thống được cấu thành bởi quá nhiều tấm pin và công suất đỉnh hệ thống vượt quá định mức của Inverter hay không. 2. Kiểm tra xem có ngắn mạch trong dây AC hay trong AC terminal của Inverter không 3. Khởi động lại Inverter (bằng cách ngắt kết nối cầu dao DC & AC, đợi 5 phút, sau đó bật lại), quan sát xem nó có thể hoạt động bình thường không.
Temperature Abnormal Fault	Nhiệt độ bất thường	1. Kiểm tra quạt Inverter có đang hoạt động bình thường. 2. Kiểm tra quạt Inverter có bị kẹt. 3. Kiểm tra xem Inverter có được lắp đặt đúng và tuân thủ các yêu cầu về tiêu chuẩn, điều kiện thông gió có tốt hay không. 4. Kiểm tra Inverter có được lắp nơi nhận trực tiếp ánh nắng mặt trời, hoặc có bất kỳ thiết bị tỏa nhiệt nào ở gần đó.
Insulation detection failure	Lỗi điện trở cách điện	1. Kiểm tra tình trạng dây của các dây DC và tấm pin năng lượng mặt trời, chẳng hạn như các điểm tiếp xúc kém, dây bị hư hỏng và các hiện tượng khác; (có thể đánh giá bằng cách đo điện áp đầu dương so với đất); 2. Kiểm tra Inverter / dây dẫn / tấm pin năng lượng mặt trời có bị đặt trong môi trường ẩm ướt. 3. Khi ở trong môi trường khô, để khởi động lại Inverter (bằng cách ngắt kết nối cầu dao DC & AC, đợi 5 phút, sau đó bật lại), quan sát xem nó có thể hoạt động bình thường không.
Drive failure	Lỗi IGBT Drive	1. Khởi động lại Inverter (bằng cách ngắt kết nối cầu dao DC & AC, đợi 5 phút, sau đó bật lại), quan sát xem nó có thể hoạt động bình thường không. 2. Nếu không hoạt động liên hệ Hoàng Gia Solar Service để được hỗ trợ.

! Danh sách các mã lỗi

Lỗi	Mã lỗi	Giải Pháp
Communication failure	Lỗi truyền thông nội	<ol style="list-style-type: none"> 1. Khởi động lại Inverter (bằng cách ngắt kết nối cầu dao DC & AC, đợi 5 phút, sau đó bật lại), quan sát xem nó có thể hoạt động bình thường không. 2. Thay mạch điều khiển.
Leakage current fault	Lỗi dòng rò	<ol style="list-style-type: none"> 1. Kiểm tra hệ thống dây điện hoặc kết nối của phía DC & AC có tồn tại điểm tiếp xúc kém hoặc dây bị hư hỏng. 2. Kiểm tra dây tiếp đất có được kết nối tốt với các tấm pin. 3. Kiểm tra Inverter, dây điện hoặc tấm pin năng lượng mặt trời có đặt trong điều kiện quá ẩm ướt không. 4. Khi ở trong môi trường khô, để khởi động lại Inverter (bằng cách ngắt kết nối cầu dao DC & AC, đợi 5 phút, sau đó bật lại), quan sát xem nó có thể hoạt động bình thường không.
Relay fault	Lỗi Relay	<ol style="list-style-type: none"> 1. Đảm bảo kết nối AC & DC là chính xác, đặc biệt chú ý đến dây "N" và "PE", để kiểm tra xem mối nối của chúng có tiếp xúc tốt hay không. 2. Khởi động lại Inverter (bằng cách ngắt kết nối cầu dao DC & AC, đợi 5 phút, sau đó bật lại), quan sát xem nó có thể hoạt động bình thường không.
Internal Fan Fault	Lỗi quạt bên trong	<ol style="list-style-type: none"> 1. Kiểm tra tấm phủ quạt có bị biến dạng. 2. Quan sát nếu quạt có thể chạy bình thường (đánh giá bằng cách nghe âm thanh quạt đang chạy hoặc sử dụng tay để cảm nhận sức gió). 3. Ngắt kết nối cả hai cầu dao AC và DC, sau 5 phút, kiểm tra xem các dây quạt có bị lỏng hay không. 4. Thay thế quạt bị lỗi và quan sát xem Inverter có trở lại hoạt động bình thường.
DCI Fault	Lỗi DCI	<ol style="list-style-type: none"> 1. Khởi động lại Inverter (bằng cách ngắt kết nối cầu dao DC & AC, đợi 5 phút, sau đó bật lại), quan sát xem nó có thể hoạt động bình thường không. 2. Liên hệ ngay Hoàng Gia Solar Service để được hỗ trợ
Consistency failure	Thiết bị bên trong bất thường	<ol style="list-style-type: none"> 1. Khởi động lại Inverter (bằng cách ngắt kết nối cầu dao DC & AC, đợi 5 phút, sau đó bật lại), quan sát xem nó có thể hoạt động bình thường không. 2. Liên hệ ngay Hoàng Gia Solar Service để được hỗ trợ

! Danh sách các mã lỗi

Lỗi	Mã lỗi	Giải Pháp
Mains voltage failure/Mains frequency fault	Lỗi tần số, điện áp lưới điện không ổn định	<ol style="list-style-type: none"> 1. Kiểm tra điện áp và tần số pha trên màn hình, xem chúng có nằm trong dải hoạt động định mức. 2. Sử dụng đồng hồ đo để kiểm tra xem kết nối lưới đã chính xác chưa; điện áp pha và điện áp đường dây có quá cao hay không. 3. Kiểm tra mã an toàn của Inverter có được cài đặt chính xác và ngưỡng bảo vệ cao áp lưới điện được cài đặt để phù hợp với tình hình thực tế. 4. Đợi một lúc cho đến khi điện áp lưới được phục hồi, quan sát Inverter và kiểm tra xem nó có tự động trở lại hoạt động bình thường hay không. 5. Kiểm tra dây "N" và "PE" trong hệ thống có được kết nối đủ tốt và tuân thủ đầy đủ các yêu cầu tiêu chuẩn.
AFCI Fault	Lỗi AFCI	<ol style="list-style-type: none"> 1. Khởi động lại Inverter (bằng cách ngắt kết nối cầu dao DC & AC, đợi 5 phút, sau đó bật lại), quan sát xem nó có thể hoạt động bình thường không. 2. Do đặc cách ly kiểm tra dây DC có bị đứt hay xước không 3. Liên hệ Hoàng Gia Solar service để được hỗ trợ
N-PE Fault	Lỗi PE-N	<ol style="list-style-type: none"> 1. Kiểm tra xem dây tiếp đất có được kết nối tốt và tuân theo yêu cầu tiêu chuẩn. 2. Kiểm tra xem giá trị ngưỡng bảo vệ có được thiết lập thích hợp 3. Sửa đổi giá trị ngưỡng bảo vệ hoặc tắt chức năng này.
String detection failure	Lỗi chuỗi PV	<ol style="list-style-type: none"> 1. Khởi động lại Inverter (bằng cách ngắt kết nối cầu dao DC & AC, đợi 5 phút, sau đó bật lại), quan sát xem nó có thể hoạt động bình thường không. 2. Do đặc cách ly kiểm tra dây DC có bị đứt hay xước không 3. Liên hệ Hoàng Gia Solar service để được hỗ trợ
Remote Shutdown	Inverter tắt từ xa	<ol style="list-style-type: none"> 1. Kiểm tra kết nối AC đã được bật lên chưa 2. Quan sát và kiểm tra nó có tự hoạt động trở lại hay không.